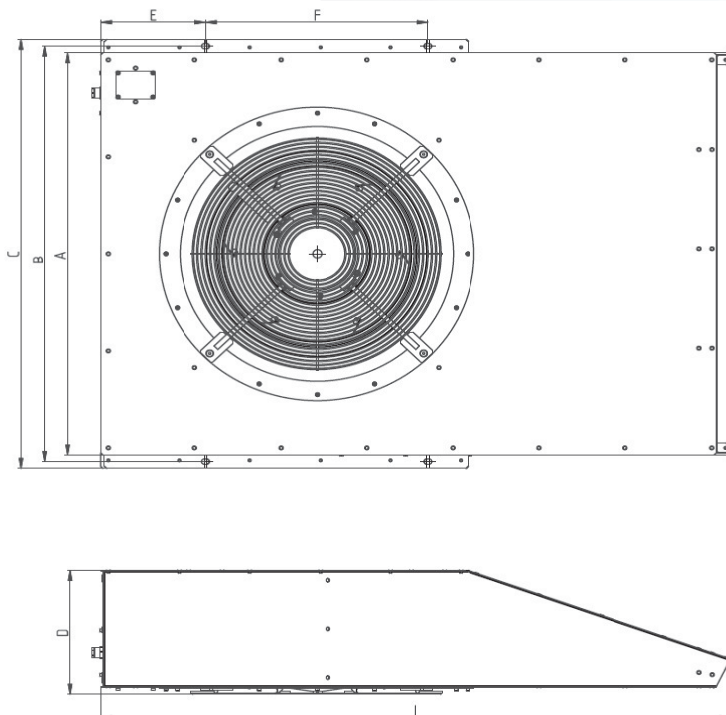



**Type CPC**
**Exceljet 20 / 40/ 50/ 100**
**F300**

**Maatvoering**

Type	A	B	C	D	E	F	Lengte (l)	Gewicht in Kg
200	700	750	800	200	220	260	1168	60
220	830	880	930	220	213	405	1457	75
250	830	863	897	250	186	458	1206	69
300	1000	1033	1067	300	243	515	1457	99

**Technische gegevens**

Type	Stuwkracht	dBa op 3 m	Toerental	Geinst.vermogen in kW	Amp.
200	20/5	68/56	1400/700	0.46/0.29	0.80/0.50
220	40/10	73/56	1400 /700	0,8 /0,2	2.3/0.91
250	50/13	73/56	1400/700	1.45/0.2	3.30/0.92
300	100/25	75/58	1400/700	2.20/0.55	5.60/2.00